

GV 640Voll-I - 86,5 cm - m. GS 9001594264 (0010)

1

- 1) 1,75m
- 2) 4x15
- 3) 4x15
- 4) 4x42
- 5) 4x42
- 6) 4x30

2a

2b

3

4

5

6

7

8

9

10

11

12

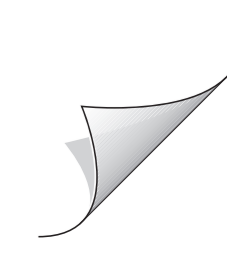
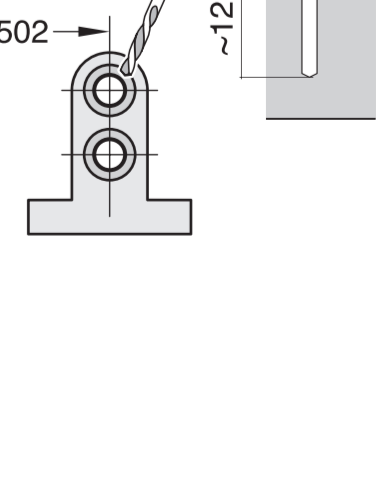
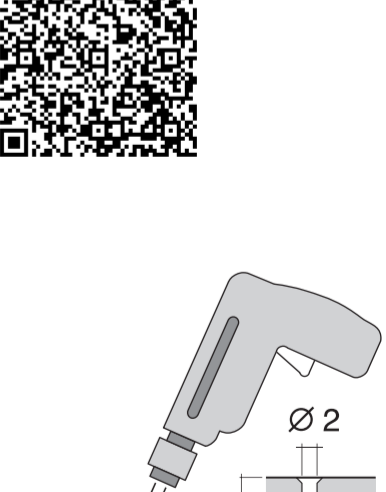
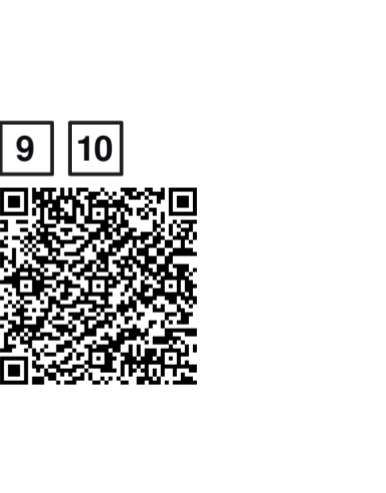
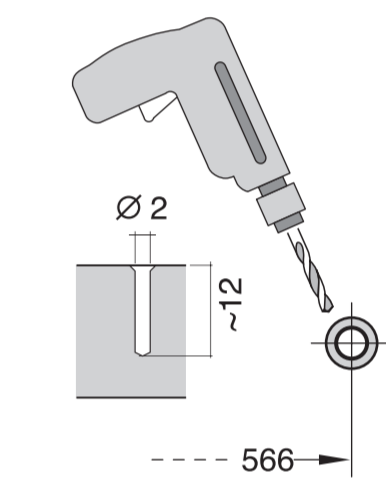
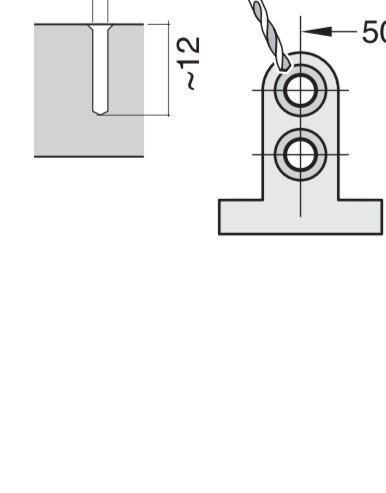
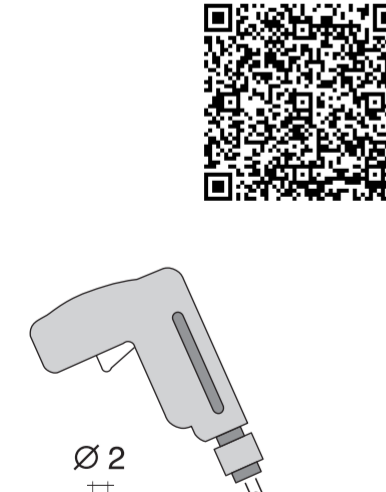
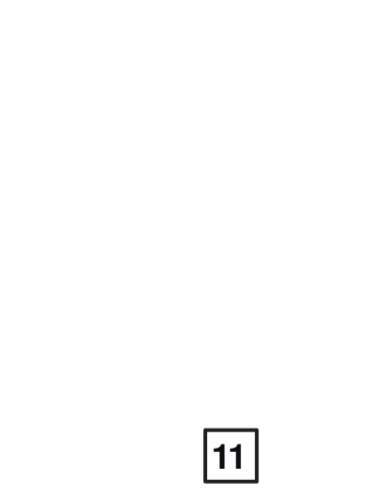
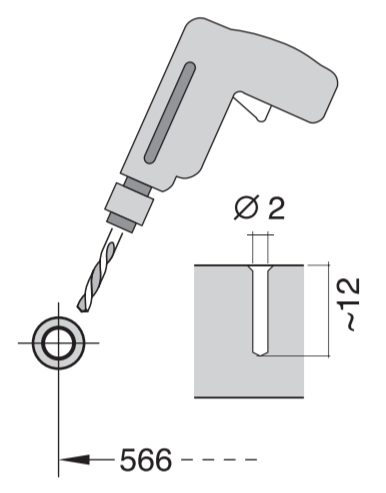
31

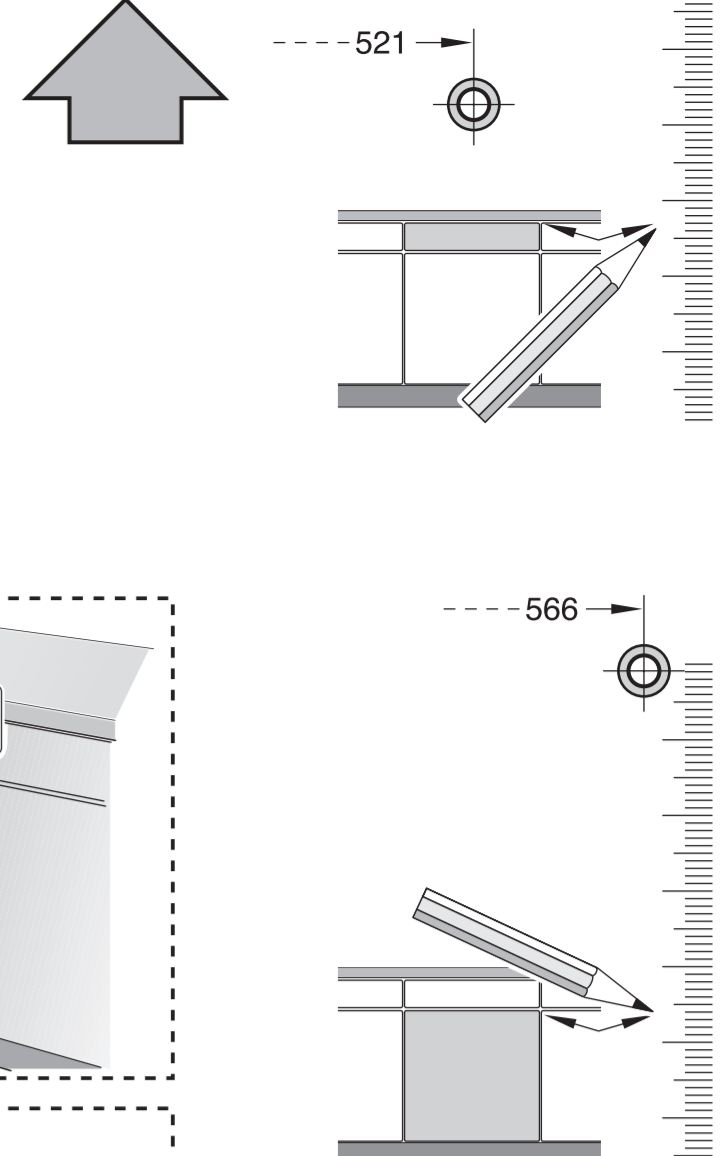
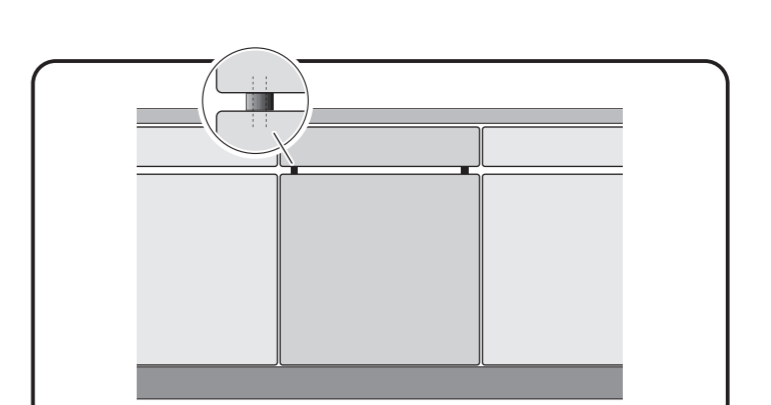
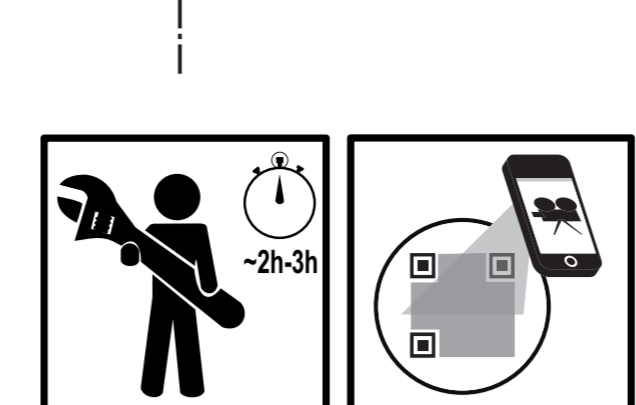
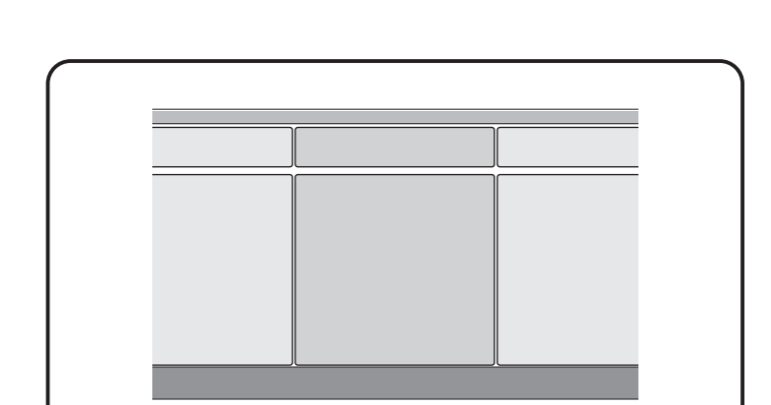
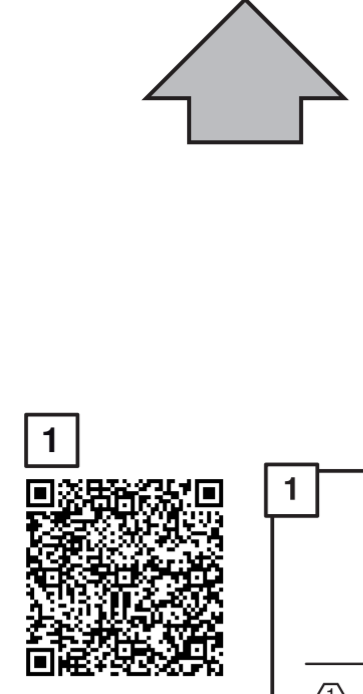
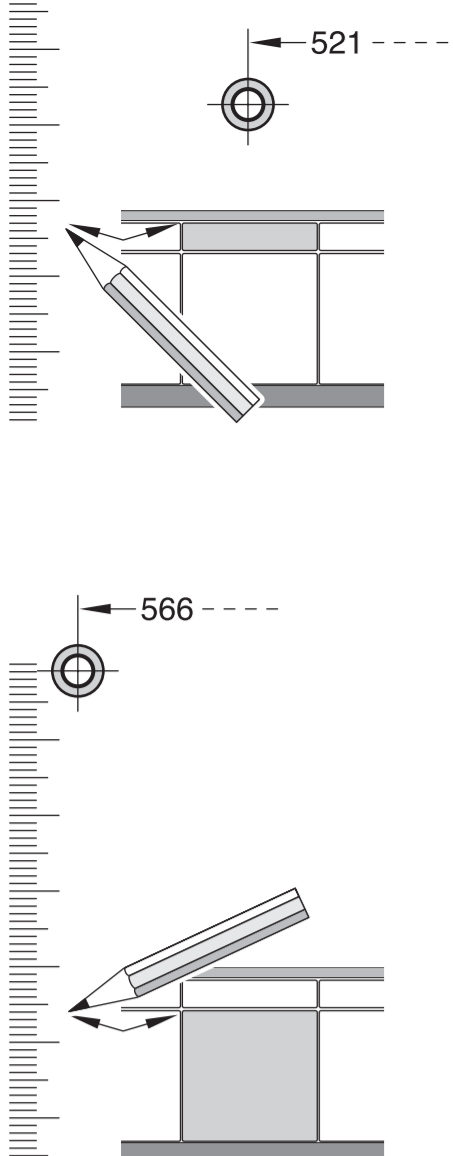
32

33

34

de Montageanleitung *) über Kundendienst erhältlich en Installation instructions *) Available from customer service fr Notice de montage *) Disponible par le biais du service après-vente nl Montagevoorschrift *) Tegen meerprijs bij de Servicedienst verkrijgbaar it Istruzioni per il montaggio *) Disponibile presso il servizio assistenza clienti es Instrucciones de montaje *) Se puede adquirir a través del Servicio de Asistencia Técnica Oficial de la marca pt Instruções de montagem *) Pode ser adquirido nos nossos Serviços Técnicos el Οδηγίες τοποθέτησης *) Διατίθενται από την υπηρεσία τεχνικής εξυπηρέτησης πελατών tr Montaj kılavuzu *) Yetkili servis üzerinden alınabilir sv Monteringsanvisning *) kan fås via Service	no Monteringsanvisning *) fåes hos kundeservice da Monteringsvejledning *) Kan købes hos serviceafdelingen pl Asemlujsczyje *) Siatawissa huoltopalvelusta cs Montážní návod *) K dispozici přes servisní službu sk Návod na montáž *) Dostanete v službe zákazníkom hr Instrukcija montažu *) Doz upskanta u punkcije servisowym hu Szerelési utasítás *) A vevőszolgálaton keresztül kapható: ro Instrucțiune de montaj *) obținabilă la serviciul pentru clienți ru Инструкция по монтажу *) можно получить в сервисном центре uk Інструкція з монтажу *) Можна отримати через сервісний службу kk Ісхе жосы туралы нұсқаулар! *) Бізге ықпал еткен сервіс орталығында алуына болады az Quraşdırma təlimatları *) Müşəri xidmətlərindən əldə oluna bilər	sl Navodilo za montažo *) Lahko nabavite v servisni službi mk Упатство за монтажа *) Се добива преку службата за купувачи bg Удвожбување при монтаж *) Споредете напредниот сервис! et Monteerimisjuhend *) Küsige klientideinduselt lv Montavimo instrukcija *) Jā galima gauti klientų aptarnavimo servise lt Montavimo instrukcija *) Uždėjus pildyti lv Var saņemt servisa dienestā ru Инструкция по монтажу *) Можно получить в сервисном центре uk Інструкція з монтажу *) Можна отримати через сервісний службу kk Ісхе жосы туралы нұсқаулар! *) Бізге ықпал еткен сервіс орталығында алуына болады az Quraşdırma təlimatları *) Müşəri xidmətlərindən əldə oluna bilər	uz O'rnatish yo'riqnomasi *) mijozlarga xizmat ko'rsatish markazida mavjud ky О'натш йорномаси *) Ёқибдорларга хизмат кўрсатган марказда мавжуд tg Ҳаққондустазо за монтаж *) Ҳодиростаре се от сурӯбата за обслухане на клиент fa راهنمای مونتاژ *) از مرکز خدمات پس از فروش تهیه فرمایید ar تعليمات التركيب *) يمكن شتيها من مراكز خدمة العملاء id Instruksi Pemasangan *) bisa didapatkan melalui Customer Service th คำแนะนำการติดตั้ง *) สามารถขอรับได้ที่ศูนย์บริการลูกค้า ko 설치 설명서 *) 고객서비스 센터에서 구입 가능 zh-tw 安裝說明書 *) 可向售後服務站索取
---	--	--	---





1

- 1. 1,75 m
- 2. 4x15
- 3. 4x15
- 4. 4x2
- 5. 4x2
- 6. 4x2
- 7. 4x30
- 8. 4x2
- 9. 4x2
- 10. 4x2
- 11. 4x2
- 12. 4x2
- 13. 4x30
- 14. 4x2
- 15. 4x2
- 16. 4x2
- 17. 4x2
- 18. 4x2
- 19. 4x2
- 20. 4x2
- 21. 4x2
- 22. 4x2
- 23. 4x2
- 24. 4x2
- 25. 4x2
- 26. 4x2
- 27. 4x2
- 28. 4x2
- 29. 4x2
- 30. 4x2
- 31. 4x2
- 32. 4x2
- 33. 4x2
- 34. 4x2
- 35. 4x2
- 36. 4x2

2a

2b

Mat-Nr. 622456

3

nicht einklemmen
do not pinch
ne pas coincier
No doblar

4

verspannen
brace
calar verticalment
Enrasar

0-60 mm

SW 13

5

max. 775
594

11

6

12

13

14

15

16

17

18

19

20

21

22

23

24

25

26

27

28

29

30

31

32

33

34

35

36

7

15

16

17

18

19

20

21

22

23

24

25

26

27

28

29

30

31

32

33

34

35

36

3.0 - 10 kg

8

einstellen
adjust
régler
ajustar

min. 70 mm
max. 100 mm

>100 mm

min. 70 mm
max. 100 mm

9

X X

10

30

31

32

33

34

35

36

11

32

33

34

35

36

12

Scheibe entfernen
remove disc
enlever le disque
Eliminar disco

min. 19 mm

max. 10 Nm

Dichtheit nach einem Spülgang prüfen.
Check for leaks after one wash cycle.
Vérifier l'étanchéité après un lavage.
Verificar la estanqueidad tras un ciclo de lavado.

0,05 - 1 MPa
(0,5 - 10 bar)
max. 60°C

11

32

33

34

35

36

12

max. 4 m

2 m

0,22 mm

Mat.-Nr. 00350564

5 m

3 m

EU * Mat.-Nr. 12022522

GB * Mat.-Nr. 00644534

Mat.-Nr. 00657927

1
4
5A
6A
7A
8
9
10
12

